

Semi-circular

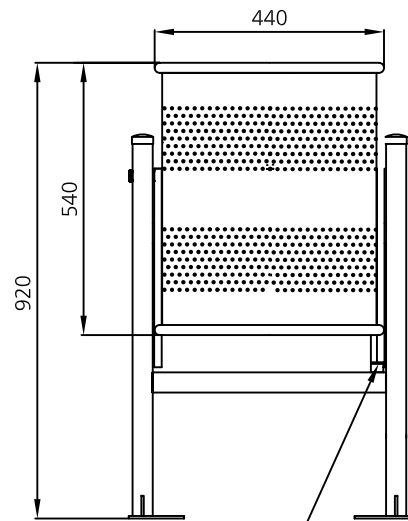
AUTOR: K. Karan 2007

PRODUCTOR:

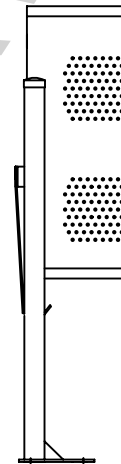
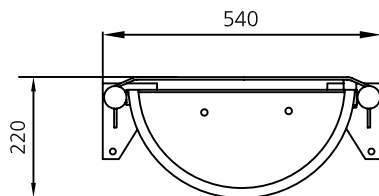
COTAS: mm

ESCALA: 1/15

PA616M
REFERENCIA



BLOQUEO DE SEGURIDAD



MATERIAL:

Cubeta semi-circular abatible en plancha de acero con agujeros triangulares. Apoyada en estructura de tubo de $\varnothing 40$ mm con base de anclaje y pletinas rectangulares con dos agujeros de $\varnothing 12$ mm para su fijación al suelo.

ACABADOS:

Con tratamiento FERRUS, proceso protector del hierro que garantiza una óptima resistencia a la corrosión con resultados superiores a 300 horas de niebla salina. Color gris RAL 7011.

ANCLAJE:

Mediante cuatro pernos de expansión de M8

MODELO COMUNITARIO REGISTRADO

Detalle anclaje General

AUTOR:

PRODUCTOR:

COTAS: mm

ESCALA:

REFERENCIA

